

# Blue lagoon



## Manual A

### UV-C Ionizer +

40 WATT • 75 WATT

Русский

Magyar

Cseh

Polska

Türkçe

Ελληνικά

Afrikaans

Norsk

Svenska

Português

Italiano

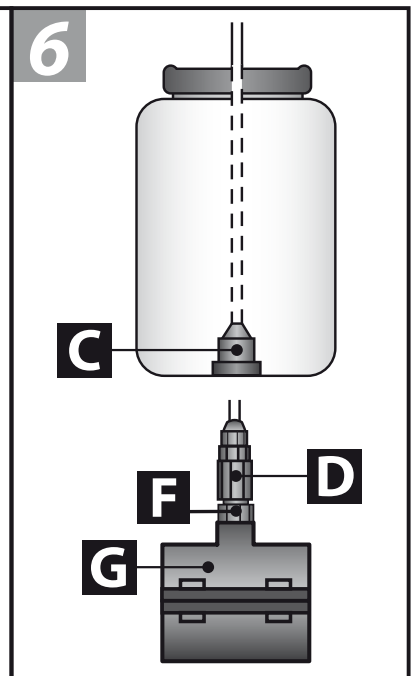
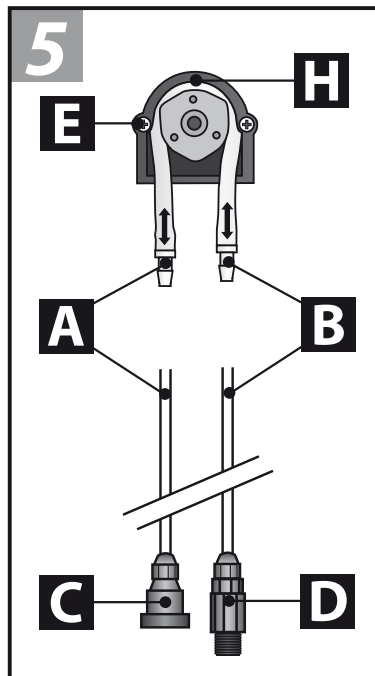
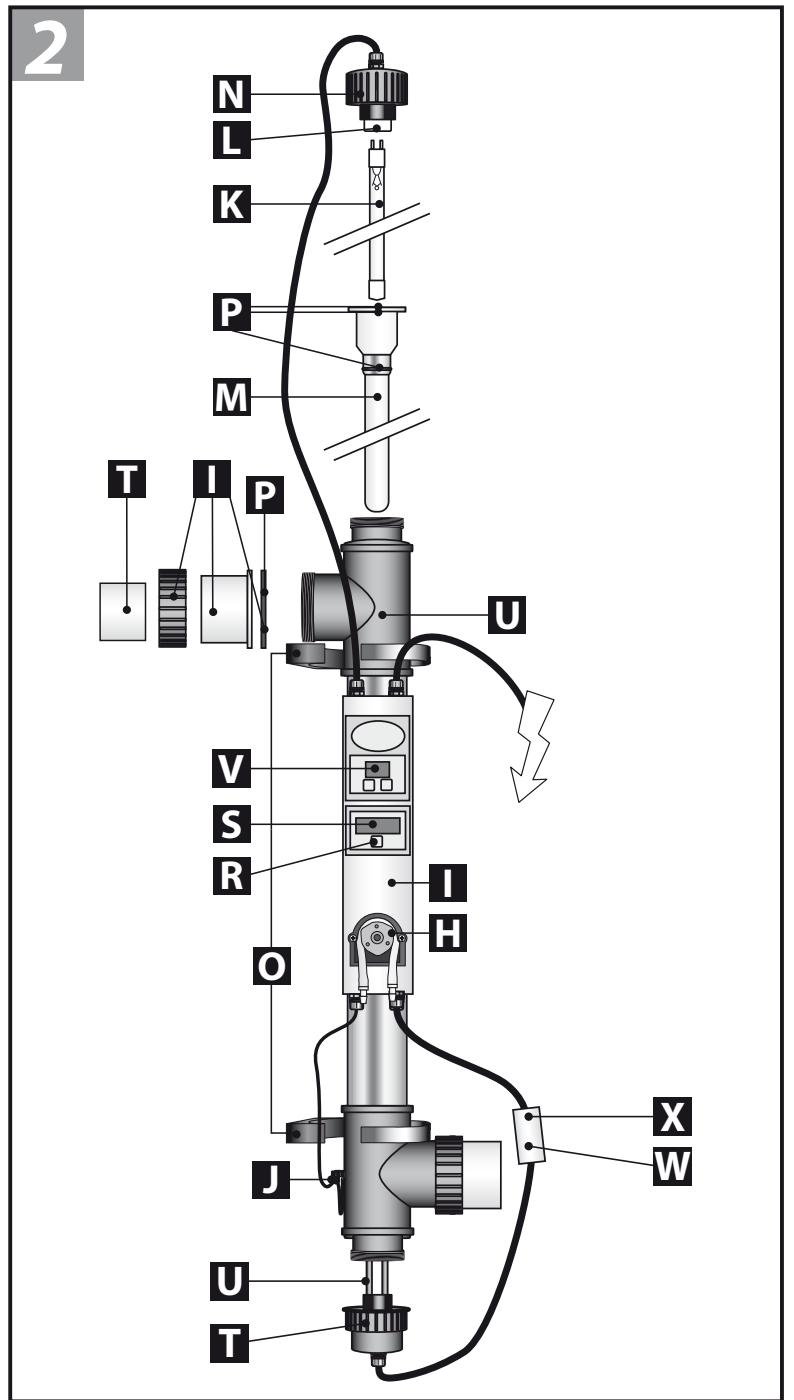
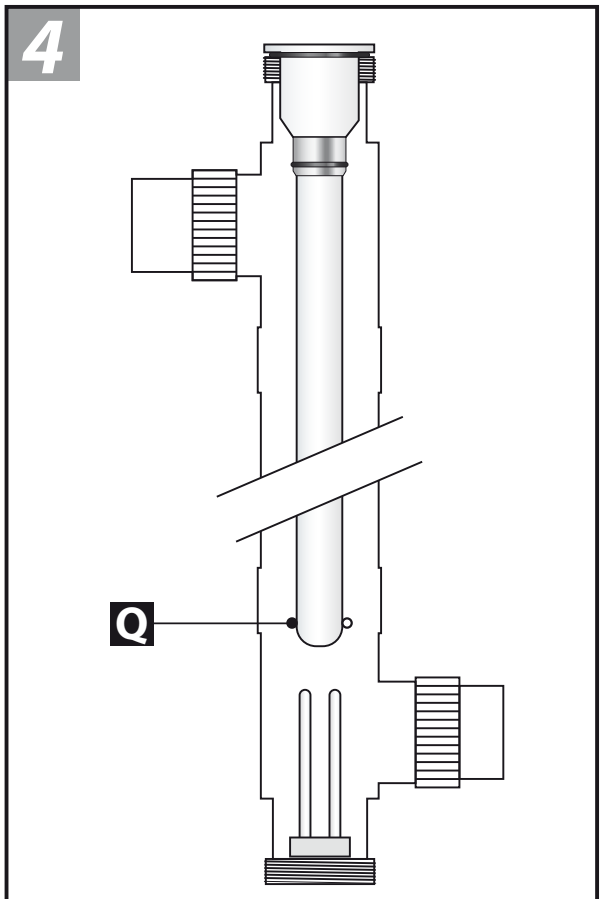
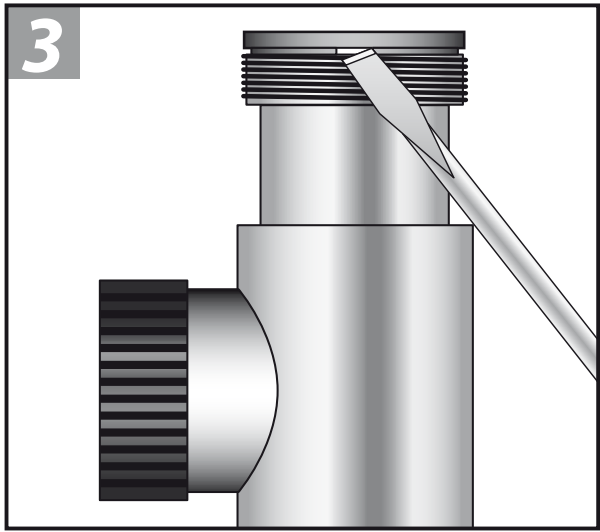
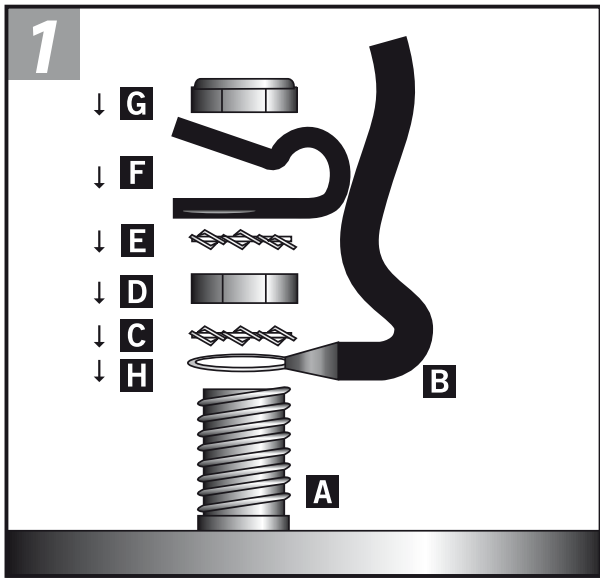
Español

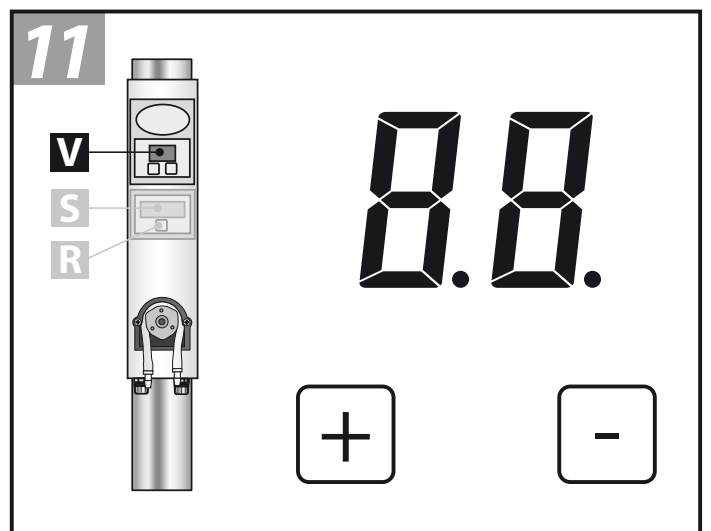
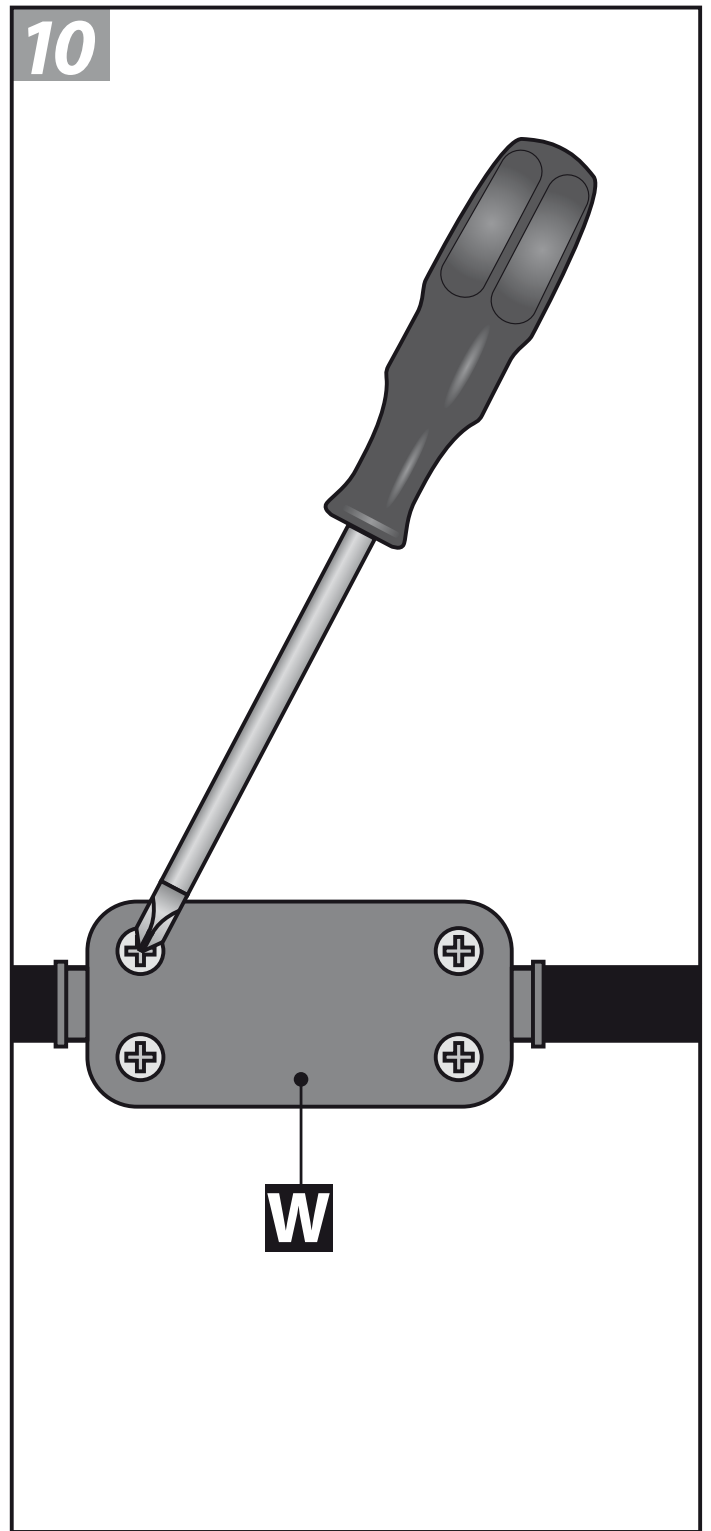
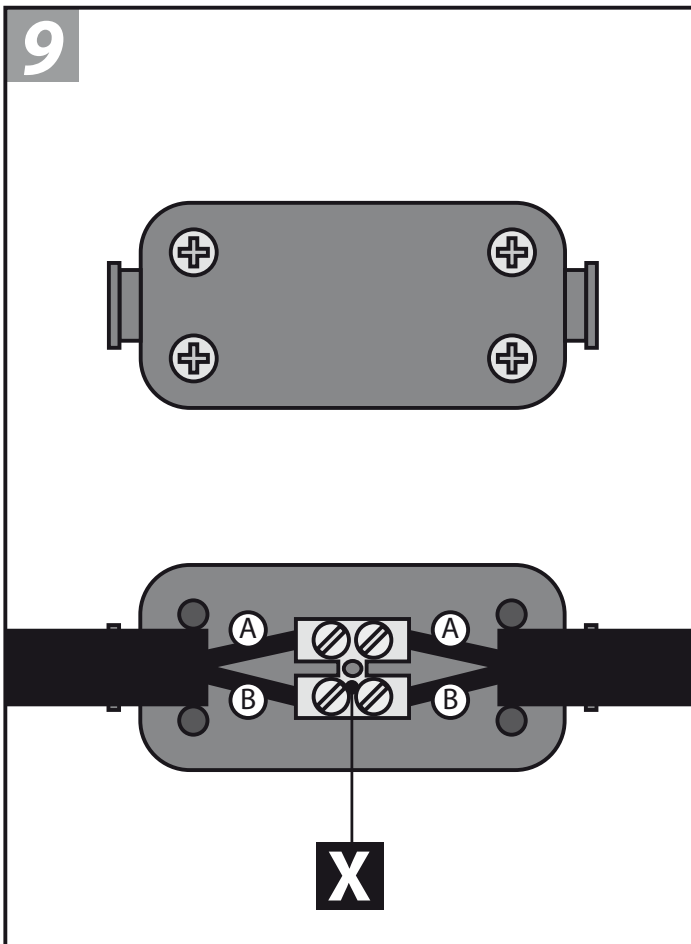
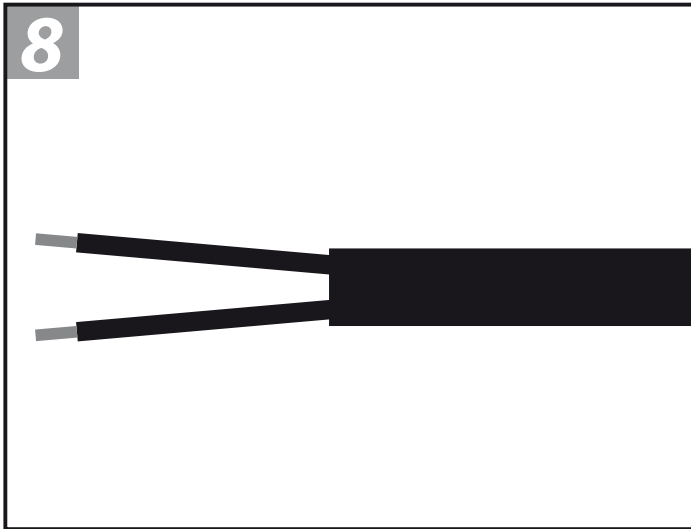
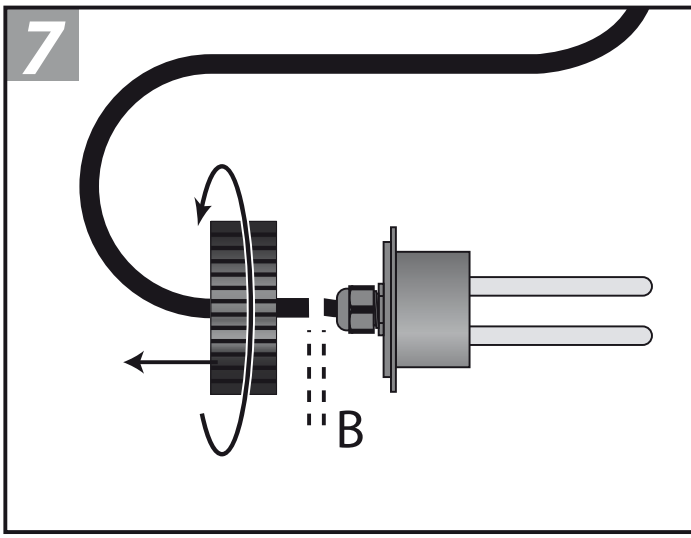
Nederlands

Français

Deutsch

English





# Blue Lagoon UV-C Copper Ionizer+

## 40.000 / 75.000

E

**Antes de instalar este aparato se deberán leer detenidamente las presentes instrucciones.**

### Funcionamiento

El ionizador+ Blue Lagoon UV-C limpia el agua de su piscina por medio de electrólisis de cobre en combinación con radiación UV-C. El ionizador De Blue Lagoon UV-C se coloca en la tubería después del filtro de la piscina. El agua de la piscina pasa por la carcasa del ionizador+ Blue Lagoon UV-C. En el interior de la carcasa se encuentra una lámpara UV-C y una unidad de cobre, denominada ionizador. El ionizador cede un poco de cobre al agua que pasa a través de la carcasa del aparato. Los iones de cobre (Cu<sup>2+</sup>) del agua tienen carga positiva y atacan a la pared celular de las bacterias, los virus y otros organismos primitivos. Debido a que la pared celular se ha dañado, éstos ya no pueden absorber sustancias nutritivas, lo que impide su multiplicación. Este proceso de carga positiva de cobre se denomina electrólisis de cobre. El cobre en el agua actúa como un elemento desinfectante de la piscina y el resultado es equiparable al efecto del cloro. La lámpara que se encuentra en el ionizador+ Blue Lagoon UV-C genera luz ultravioleta C. Esta luz ultravioleta tiene una radiación de 253,7 nm de longitud de onda, encargándose de destruir las bacterias, los virus y otros organismos primitivos. La longitud del aparato permite exponer el agua durante largo tiempo a esta elevada dosis de radiación. La radiación aniquila el ADN de las bacterias, los virus y los microorganismos. El interior de acero inoxidable 316L asegura una reflexión extra de la radiación UV-C, lo que incrementa la eficiencia en un 35%.

La investigación llevada a cabo ha puesto de manifiesto que la luz UV-C desinfecta hasta un 80% del agua de la piscina. El cobre desinfecta hasta un 20% del agua de la piscina. Si todos los valores, tales como el pH y la alcalinidad, concuerdan al 100%, la radiación UV-C en combinación con la electrólisis de cobre permite disfrutar de la piscina sin aportación de productos químicos. Gracias al ionizador+ Blue Lagoon UV-C podrá desinfectar el agua de su piscina de manera segura y eficiente, a la vez que mantiene una excelente calidad de ésta.

El Blue Lagoon UV-C Copper Ionizer+ va equipado con la bomba peristáltica ideal para la dosificación de una solución líquida en la tubería de su piscina. Gracias a la manguera de neopreno se pueden administrar al agua de la piscina distintas clases de soluciones de productos químicos. El peróxido de hidrógeno funciona muy bien en combinación con la electrólisis de cobre. La bomba de dosificación también es adecuado para la dosificación de floculante en la piscina. Es posible dosificar hasta 60 cc por hora. Además, también se puede administrar cada hora una dosis diferente, seleccionándola con el botón pulsador debajo del visor.

### Usar

Una vez instalado el ionizador+ Blue Lagoon UV-C en el sistema de tubería, la lámpara UV-C se enciende inmediatamente después de haber enchufado el aparato a la toma de corriente. Antes de poner en funcionamiento el ionizador deberá controlar la concentración actual de cobre en el agua de la piscina. El balance ideal de cobre oscila entre 0,5 y 0,7 ppm. En la tira de testado puede ver si el contenido de cobre es demasiado alto o demasiado bajo.

Para poner en funcionamiento el ionizador deberá pulsar el botón "+" de la pantalla (V) (véase el dibujo 2 y 11). En el visor aparece, en rojo, el grado de dosificación de cobre. Esto puede ser una cifra comprendida entre "0" y "99". Si se ajusta a "00", el ionizador estará desactivado y no habrá dosificación de cobre. La posición inicial en el visor, a la puesta en funcionamiento, depende de las dimensiones de la piscina y del resultado del primer control del agua que haya realizado con la tira de testado. Si después de la primera comprobación la concentración de cobre es demasiado baja, podrá aumentarla mediante el botón "+" de la pantalla hasta, por ejemplo, 30 o más. Después de una semana se vuelve a controlar el agua y, si la tira de testado aún indica una concentración de cobre baja, se deberá incrementar el valor que aparece en el visor. Si la tira marca el valor correcto de 0,5 a 0,7 ppm, no es necesario modificar nada en la pantalla. Si la concentración de cobre es excesiva, se deberá reducir el valor en el visor hasta "00" con el botón "-", de modo que no se administre más cobre al agua. Pasada una semana, se vuelve a controlar el agua y, en base al resultado de la tira de testado, se puede comprobar si hay que conectar de nuevo el ionizador. Realizando repetidas pruebas, y aumentando o reduciendo el valor en el visor, se puede determinar

definitivamente el balance correcto de cobre en el agua de la piscina.

El ionizador se desactiva automáticamente cada 336 horas. En el aparato podrá ver que las cifras del visor superior no están iluminadas. La lámpara UV-C permanece encendida mientras esté conectada la corriente. Una vez que se ha desactivado el ionizador es obligatorio controlar el agua con las tiras de testado suministradas. El aparato se pone de nuevo en funcionamiento mediante el botón "+". Seguidamente aparecerá en el visor nuevamente la posición a la que estaba ajustado éste antes de que se desactivara automáticamente. Después de ponerse en funcionamiento el ionizador usted no podrá desactivar más el visor por sí mismo. El visor se desactivará de nuevo automáticamente después de 336 horas. Si ha cometido un error, o si no desea que el ionizador esté en funcionamiento, puede poner el visor simplemente a "00".

En la primera semana de utilización deberá controlar el agua de la piscina todas las semanas hasta haber conseguido el equilibrio correcto. Transcurrido el primer mes, podrá reducir los controles a 1 vez cada 2 semanas. El valor del pH lo puede controlar también por medio de las tiras de testado. El pH ideal con electrólisis de cobre se sitúa en 7.0 a 7.6.

Si lo desea, podrá utilizar cloro, pero, naturalmente, en una dosis muy reducida, ya que el ionizador+ Blue Lagoon UV-C ya se encarga de llevar a cabo la desinfección. Es importante utilizar siempre cloro inorgánico (granulado, barritas o pastillas) en combinación con el ionizador. Otras clases de cloro no surten efecto en combinación con la electrólisis de cobre.

¡Atención!: No ponga granulado ni tabletas de cloro en el fondo de la piscina. Debido a la fuerte concentración de cloro, los iones de cobre se pueden precipitar en la piscina y pueden originar manchas o decoloración.

### Ventajas del tratamiento con UV-C:

- Proporciona agua fresca, limpia y clara
- Desinfecta el agua de manera eficiente y segura
- La luz UV-C descompone el cloro combinado
- Protege la piscina contra los gérmenes patógenos
- Posibilidad de reducir hasta un 100% el uso de cloro y otros productos químicos
- Mantiene controlada la formación de hongos, bacterias y algas
- Evita el olor a cloro y la irritación de la piel y los ojos (enrojecimiento de los ojos)
- Mejor para el medio ambiente en comparación con los métodos tradicionales

### Ventajas del Blue Lagoon UV-C Copper Ionizer+:

- Ofrece la posibilidad de disfrutar de la piscina sin cloro
- Hasta un 80% de desinfección mediante UV-C
- Hasta un 20% de desinfección por electrólisis de cobre
- Estabilizador electrónico incorporado para obtener una corriente uniforme
- Hasta un 35% más de rendimiento de la radiación UV-C por reflexión
- Va provisto de una lámpara UV-C 40W/75W
- Cuentahoras integrado para la lámpara UV-C
- Indicación digital de cuándo hay que sustituir la lámpara
- Dosifica hasta 60 cc por hora
- La dosificación se puede ajustar por separado para cada hora
- Manguera de neopreno
- Se incluyen boquillas de aspiración y de inyección
- Carcasa en acero inoxidable 316L
- Instalación y mantenimiento sencillos
- 2 años de garantía por defectos de fabricación
- Lleva toma de tierra
- Se suministran reductores universales

### Seguridad

**Este aparato produce radiación dañina. El contacto directo puede ser peligroso para los ojos y la piel. El control del funcionamiento de la lámpara UV-C sólo deberá realizarse a través de las piezas transparentes del aparato.**