

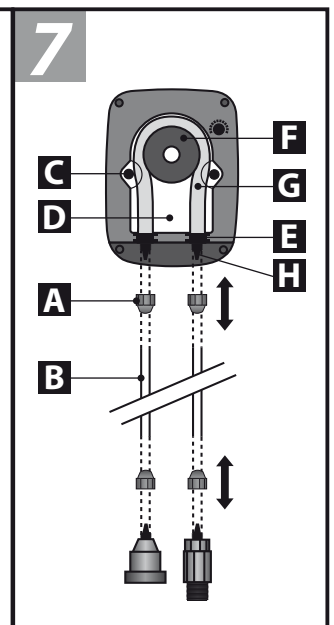
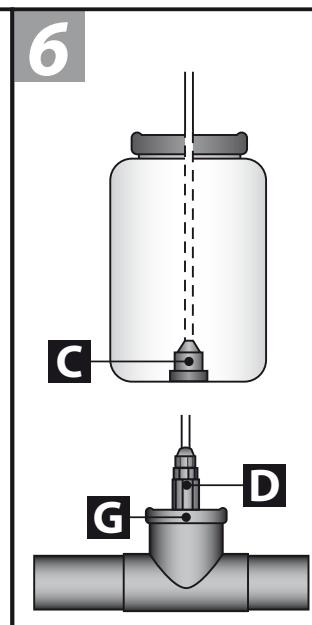
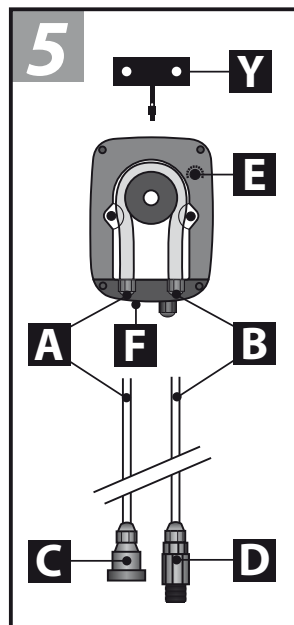
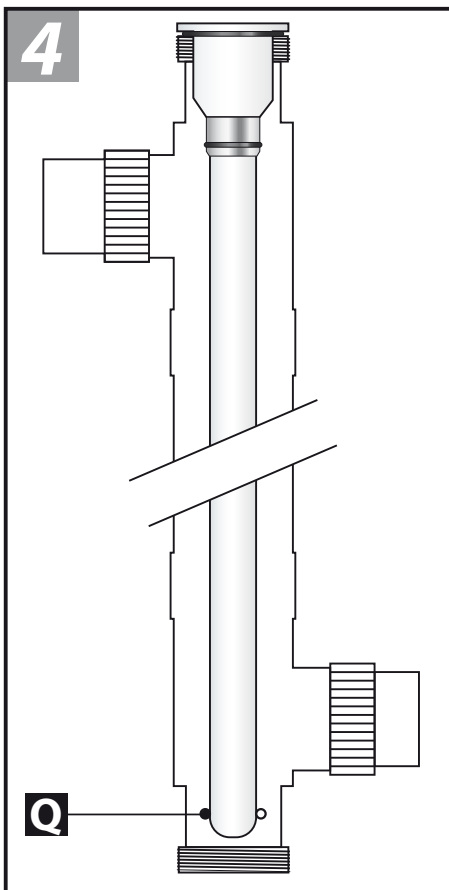
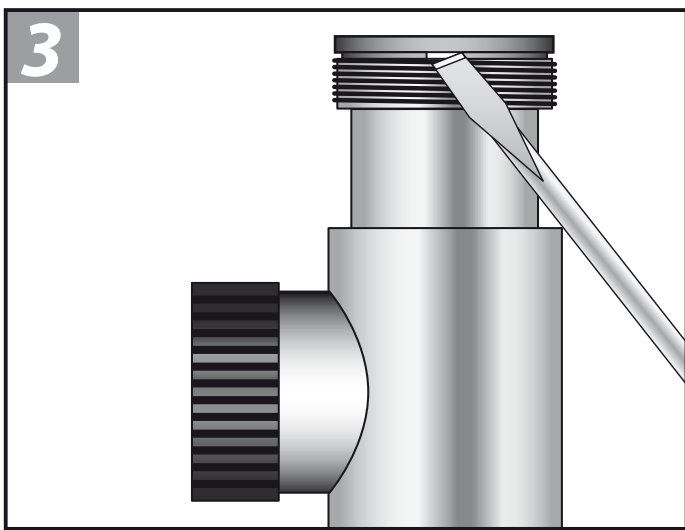
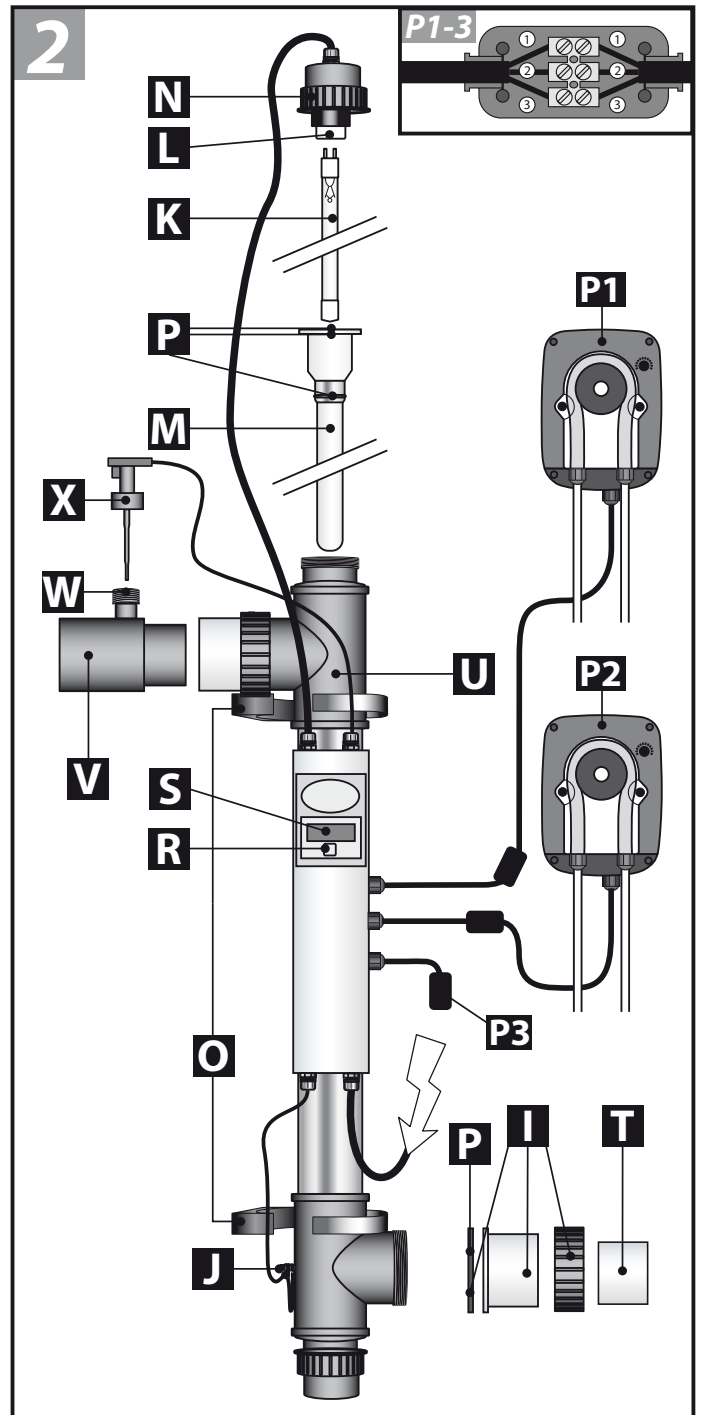
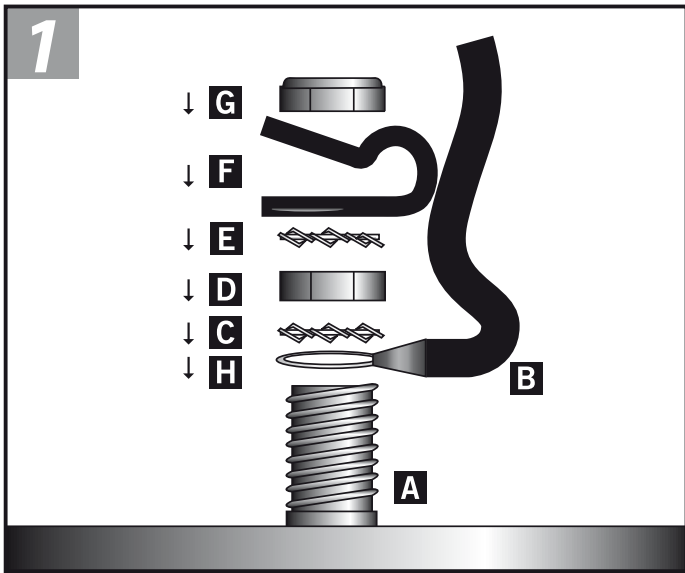
Blue lagoon



Manual B

UV-C POOL MANAGER

40 WATT • 75 WATT • 130 WATT AMALGAM



Key



press briefly



press for 3 sec.



do not do anything for 10 sec.



selection confirmed

4500

normal operating condition
lamp operating time (changeable)

10:46

time of day

Hr

lamp operating time

P1

dosing pump 1

P2

dosing pump 2

P3

swimming pool pump

tSET

setting the timer

rSt

reset

UP

increase

dn

decrease

tOn

time swimming pool pump on

tOFF

time swimming pool pump off

POn

swimming pool pump permanently on

POff

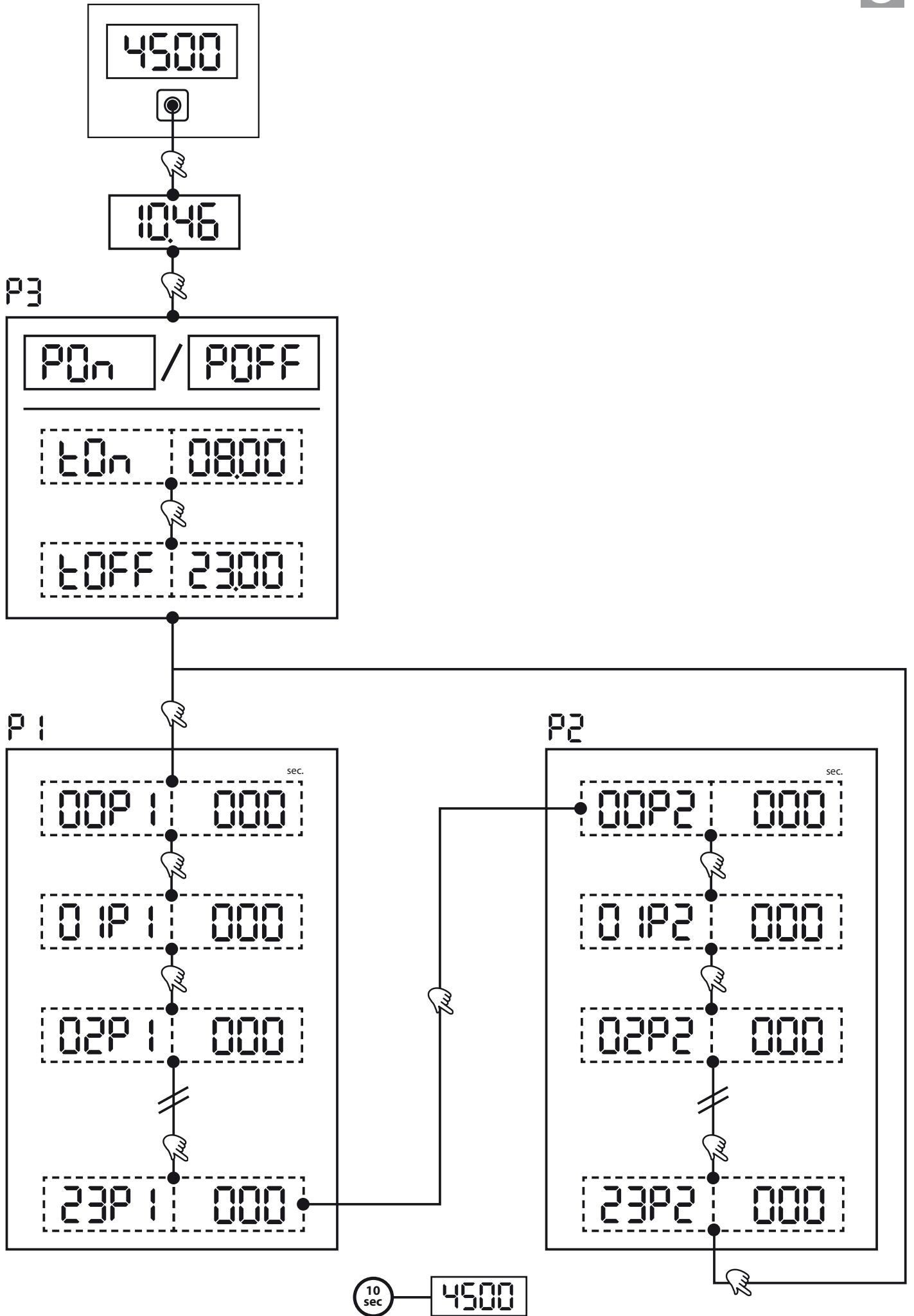
swimming pool pump permanently off

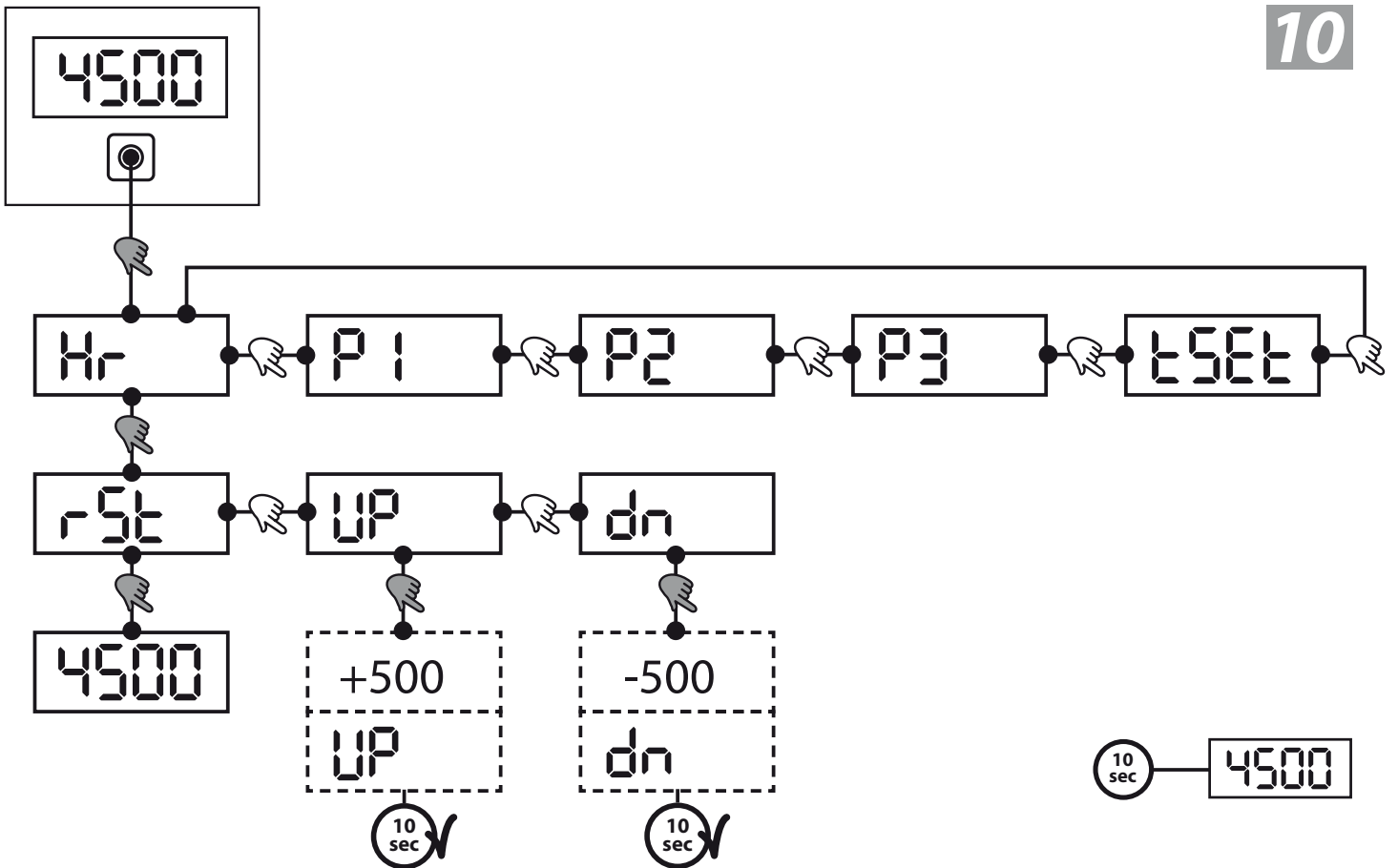
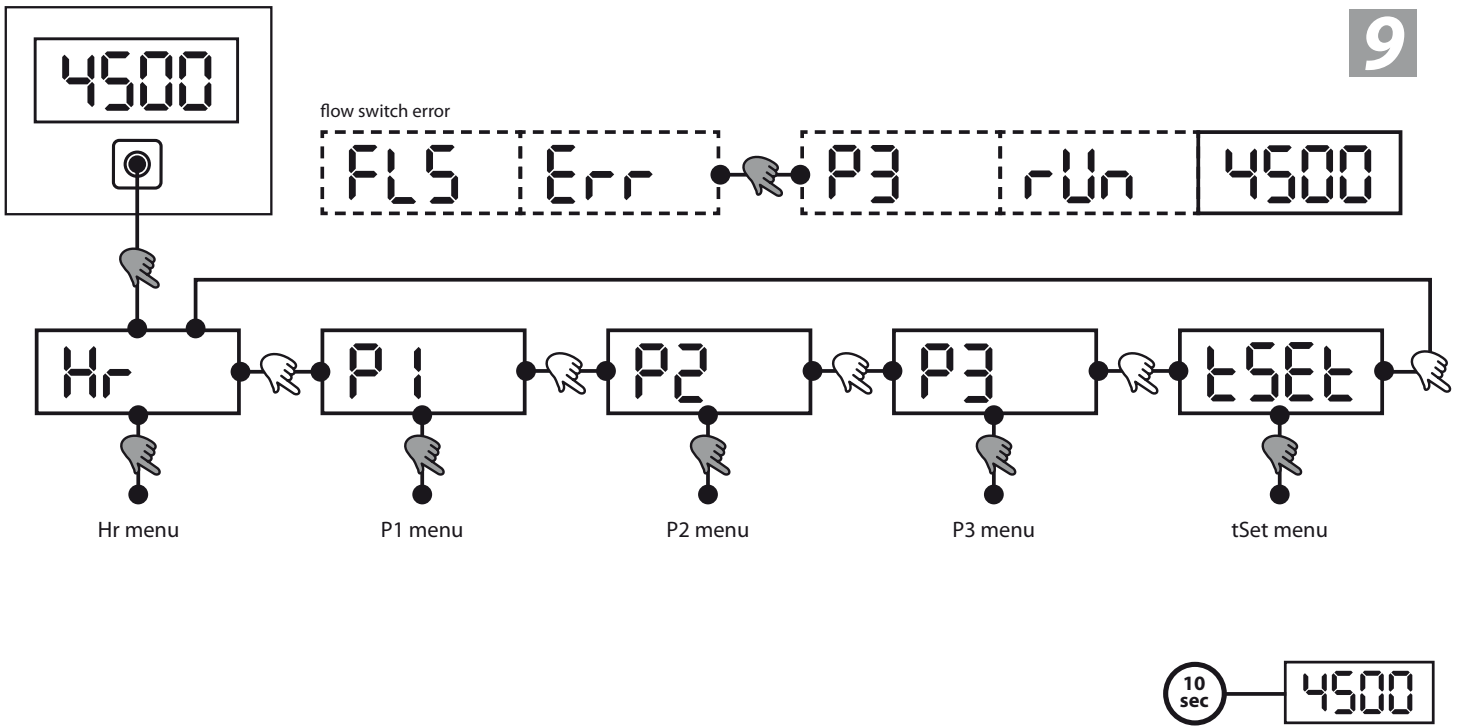


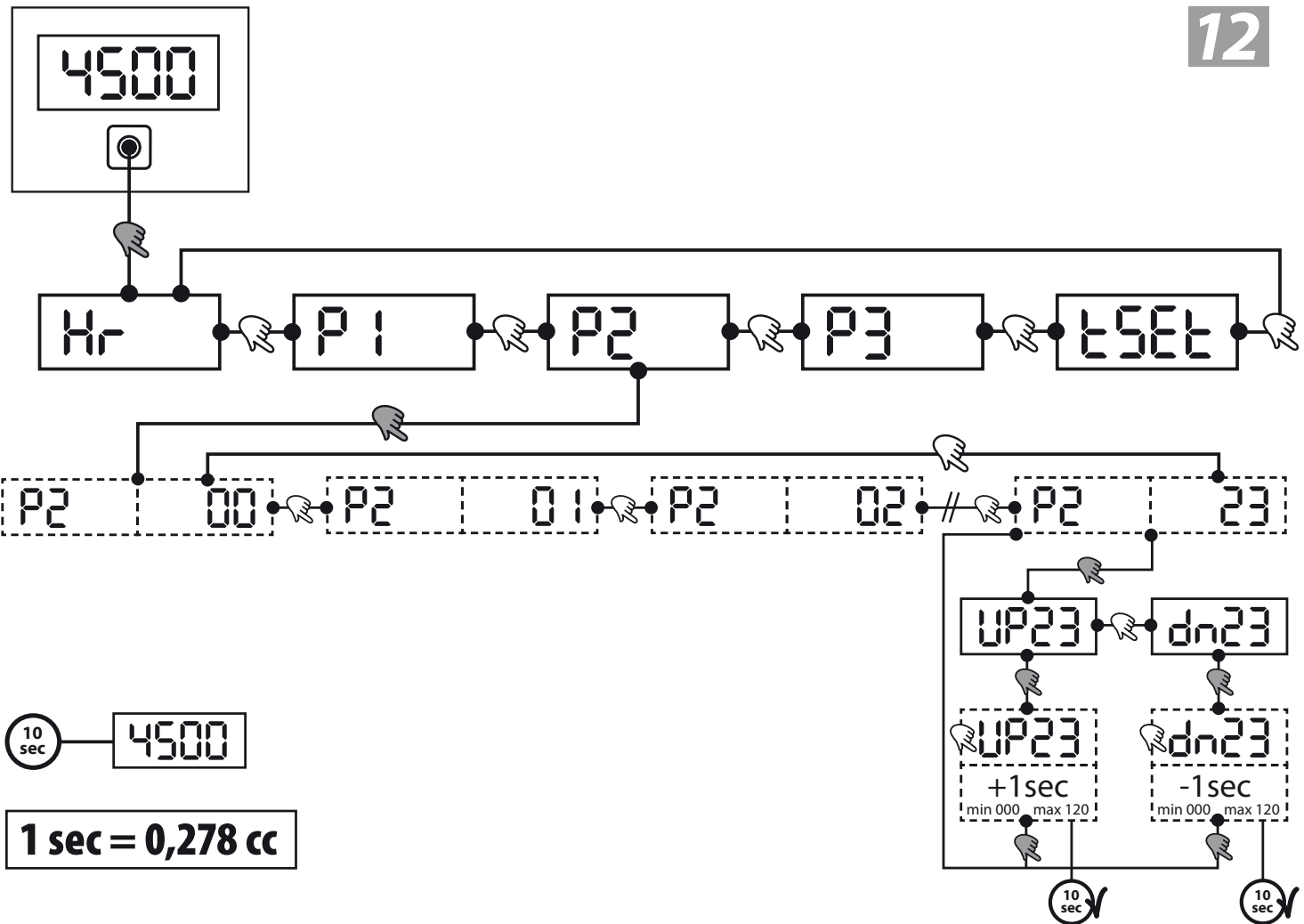
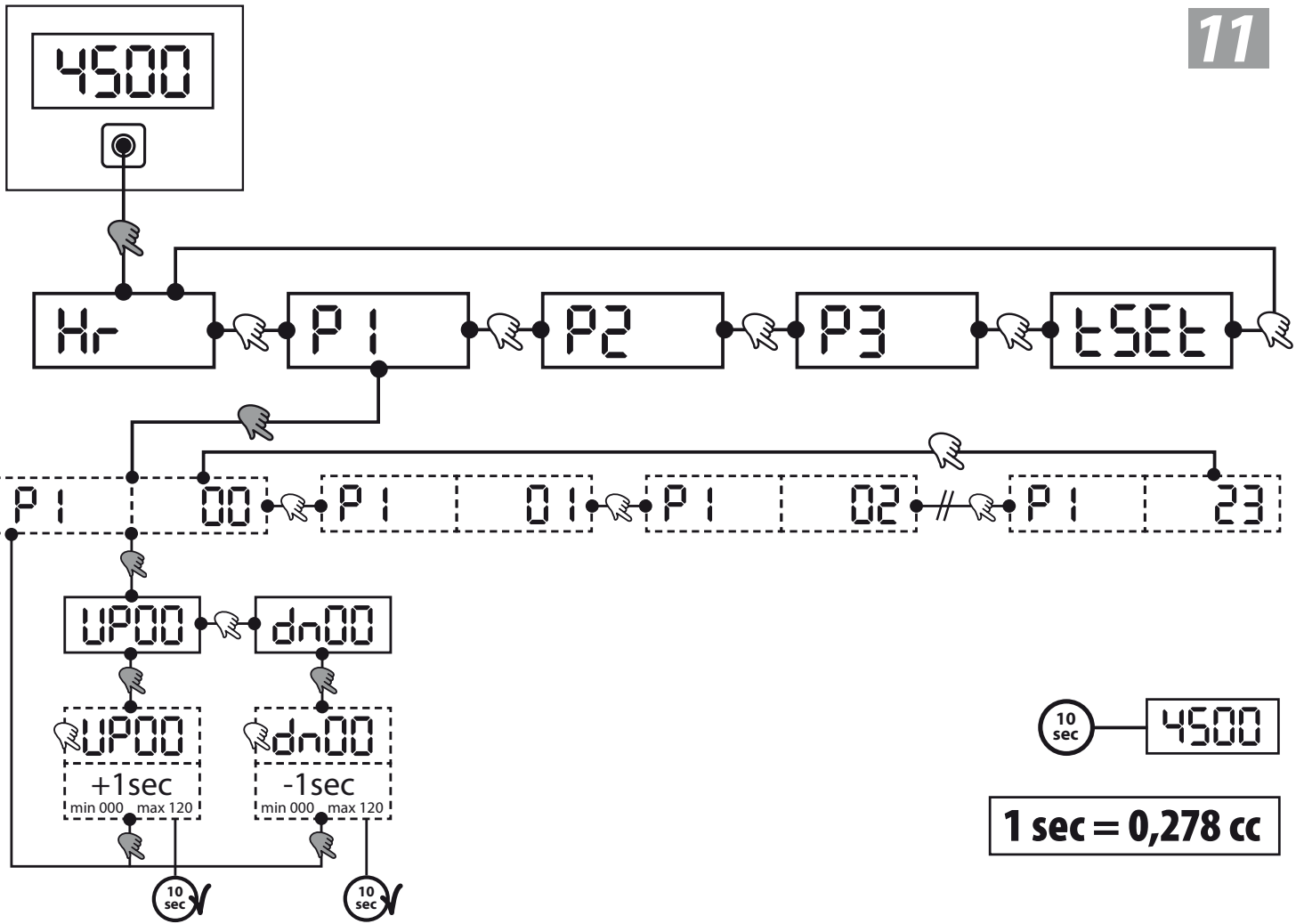
blinking (on and off) on the display

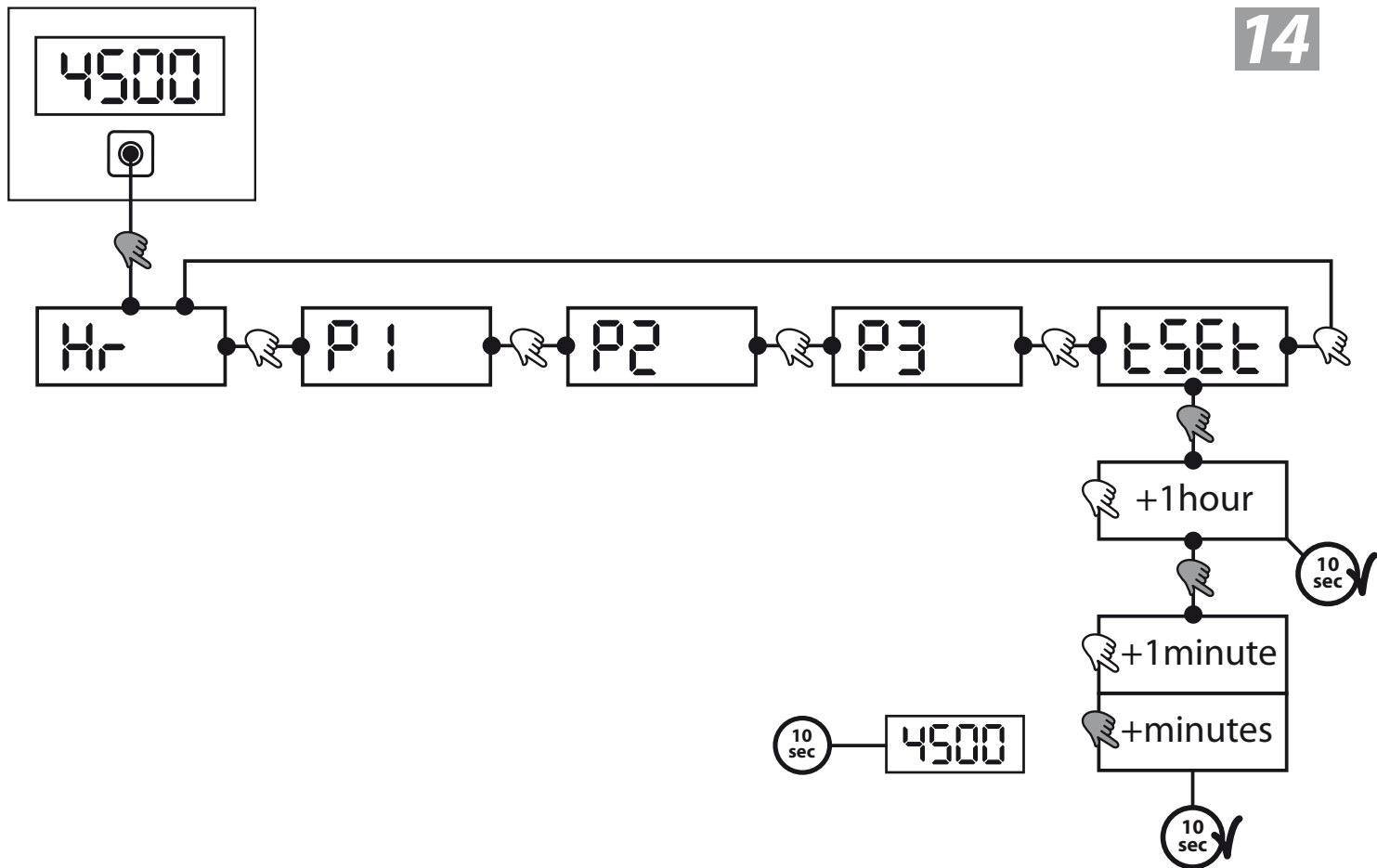
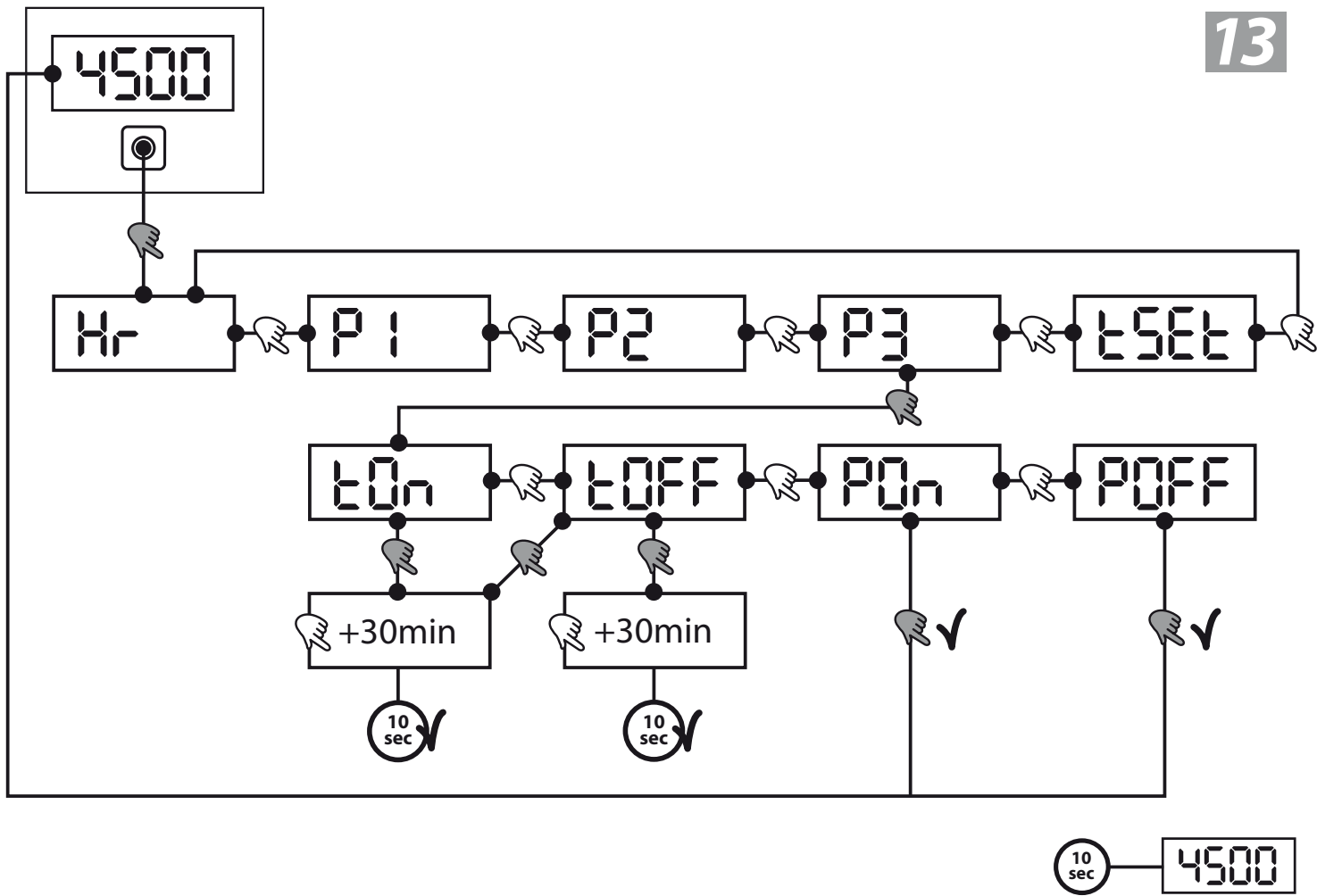


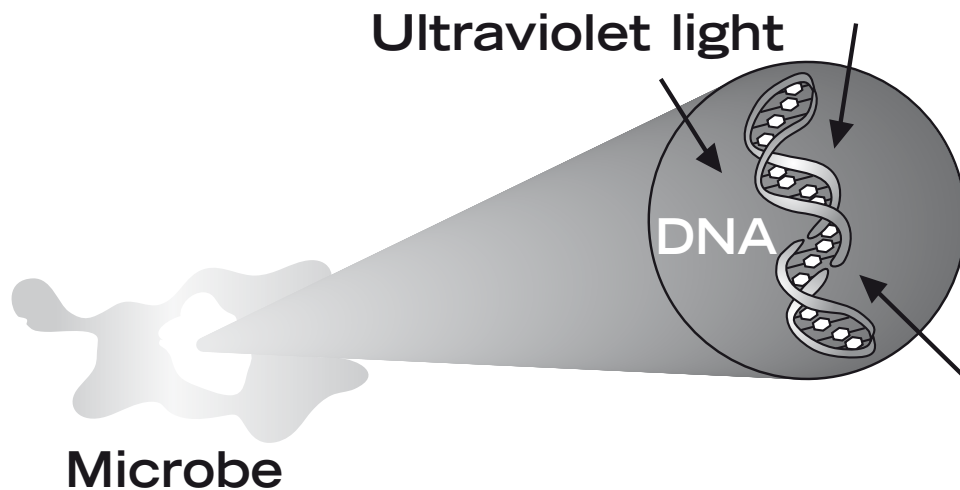
flow switch error











How UV-C works

The molecular structure of the DNA is broken down rendering the microbe harmless

Recycling informatie

Het symbool van de afvalbak op dit product geeft aan dat het product (als het niet meer wordt gebruikt) niet met het reguliere vuilnis mag worden aangeboden, maar dat het op de speciaal hiervoor ingerichte collectiepunten moet worden aangeboden voor recycling. Als alternatief kunt u het product ook aanbieden op het adres waar het is gekocht op het moment dat u een nieuw product koopt. Maar dit mag alleen op basis van 1 op 1. Een gescheiden afvalcollectie is beter voor het milieu en het helpt om door recycling de grondstoffen weer opnieuw te gebruiken. Elke andere manier van afval- verwerking met betrekking op dit product is strafbaar.

NL



Information de recyclage

Le symbole du container barre sur le produit veut dire que le appareil doit être recycle séparé. Le usager, a la fin du vie de le appareil, doit ramener le appareil a un centre de recyclage des appareils électrique. Une alternative est de le ramener a le vendeur sur le moment de une achat de une nouvelle produit, sur le base 1 sur 1. Une recyclage alternative est très saine pour le environnement, et aide a une recyclage de matériel, une autre méthode de jeter le appareil est illégal, et sera puni par la loi.

F

Informationen das Recycling

Das Kennzeichen auf die Packung bedeutet dass es getrennt, von normalles Müll gesammelt werden muss, wenn das Gerät nicht mehr nutzbar ist. Wenn das Produkt kaputt ist soll der Besitzer es zu ein Sammelpunkt für elektrische Haushaltgeräte bringen. Oder wenn der Besitzer ein neues Gerät kaufen möchte kann Er/Sie das alte Gerät beim Verkäufer hinterlassen, nur 1 um 1 austauschbar. Getrenntes sammlung ist Umwelt freundlich und hilft dazu die alte Materialien neu nutzbar zu machen. Jeder andere / sonstige weise von sammeln ist nicht rechtsgültig.

D

Recycle information

The symbol of the barred bin printed on the product means that it must be collected separately from other rubbish when it will not be anymore in use. The user, at the end of the life of the product, will have to bring it to a proper rubbish collection centre for electric and electrical devices. Alternatively he can return the used product to the seller at the moment he buys a new unit, but only in proportion 1 to 1. A differentiated refuse collection is environmentally friendly and it helps the recycle of the materials, any other collection procedure is unlawful and will be subject to the law in force.

GB

